

Lämpökaappi kaksi saranoitua ovea, ilman työtasoa, 1000mm

KAPPALE # _____

MALLI # _____

NIMI # _____

SIS # _____

AIA # _____



133188 (RHC10002HD)

Lämpökaappi kaksi
saranoitua ovea, ilman
työtasoa, 1000mm

Lyhyt spesifikaatio

Kapp. Nro.

Lämpökaappi on valmistettu kokonaan ruostumattomasta teräksestä. Äänivaimennetut ovet saranoilla. Välihyllä säädettävissä. Korkeussäädettävät jalat. Hyvä ilmankiero kaapissa takaa lämmön tasaisuuden koko kaapissa. Termostaatti digitaalisella näytöllä, lämpösäätö 75°C saakka.

Ominaisuudet

- Ihanteellinen saarekkeeksi tai seläkkäin sijoiteeseen
- Ruostumattomasta teräksestä valmistetut kahvat takavat hyvän hygienian ja ovat kestävä
- Pöytä testattu vakaaksi, tukevaksi ja luotettavaksi

Rakenne

- Vahvistettu sivu- ja takapaneeli 304 AISI ruostumatonta terästä
- 200mm korkeat ja 54mm halkaisijaltaan olevat jalat 304 AISI ruostumatonta terästä. Voidaan säätää -50/+30mm
- Teräksinen sisärunko takaa erityisen vahvuuden
- Varustettu välihyllällä joka voidaan asettaa kolmeen eri korkeuteen
- Kaksi liukuovea takaavat helpon pääsyn kaappiin
- Tukevat äänieristetyt saranalliset ovet
- Ilman kantta yhteinäisiin asennuksiin
- Äänivaimennetut saranoituvat ovet ja 304 AISI ruostumatonta terästä olevat saranat

Lisävarusteet

- Etupotkusta PNC 133205
- Sivupotkusta 700mm PNC 133206

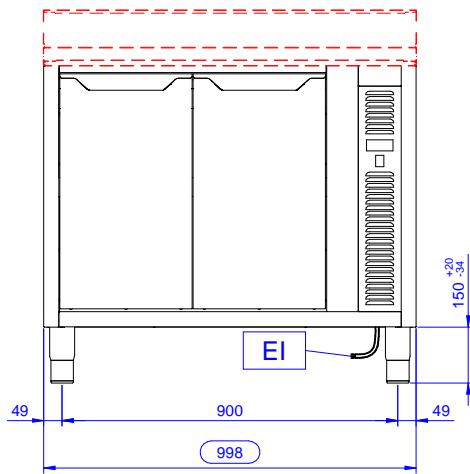
HYVÄKSYNTÄ: _____



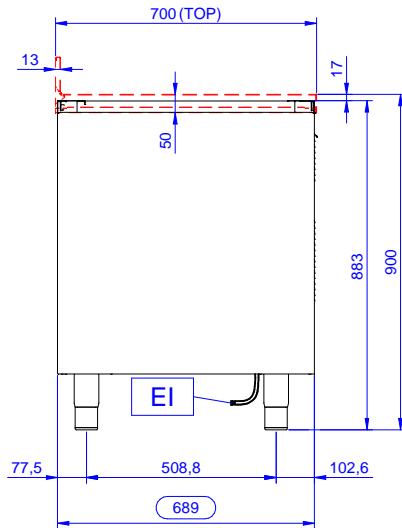
Electrolux
PROFESSIONAL

Lämpökaappi kaksi saranoitua ovea, ilman työtasoa, 1000mm

Edestä

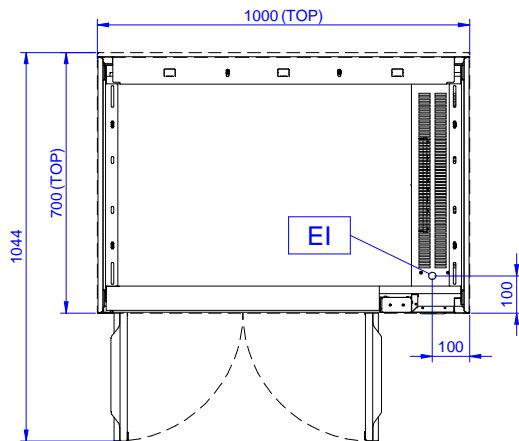


Sivulta



EI = Sähköliitäntä

Päältä



Sähkö

Jännite: 220-240 V/1N ph/50/60 Hz
Kokonaisteho: 2.4 kW

Avaintieto

Kaapin leveys: 830 mm
Kaapin syvyys: 645 mm
Kaapin korkeus: 610 mm
Ulkomitat, leveys: 1000 mm
Ulkomitat, syvyys: 700 mm
Ulkomitat, korkeus: 883 mm
Ovien lukumäärä ja tyyppi: 2 ltsestään sulkeutuva
Nettopaino: 42 kg

Lämpökaappi kaksi saranoitua ovea, ilman työtasoa, 1000mm

Yritys varaa oikeuden muuttaa tuotetietoja ilman erillistä ilmoitusta.
Informaatio oikea tulostusajankohtana

2026.06.22